

令和8年度 第13回全国高等学校7人制ラグビーフットボール大会 組合せ日程

予選リーグ 7月22日(水) 9:00~13:00 グランド:メイン・A・B・D

決勝トーナメント1, 2回戦 7月23日(木) 9:00~14:40 カップ:メイン プレート:A ボウル:B

決勝トーナメント準決勝、決勝 7月24日(金) 8:30~13:50 カップ及び各決勝:メイン プレート:A ボウル:B

3位表彰式 7月24日(金)11:50 メイングラウンド 1位・2位表彰式 7月24日(金) 14:00 メイングラウンド

予選プール 組み合わせ

Aプール	米子工業	佐賀工業	聖光学院	勝ち	負け	引き分け	勝ち点	総得点	総失点	得失点差	トライ数	順位
米子工業		①	②				0			0		1
佐賀工業			③				0			0		1
聖光学院							0			0		1

Bプール	倉敷	近大和歌山	昌平	勝ち	負け	引き分け	勝ち点	総得点	総失点	得失点差	トライ数	順位
倉敷		①	②				0			0		1
近大和歌山			③				0			0		1
昌平							0			0		1

Cプール	読谷	桐生第一	天理	勝ち	負け	引き分け	勝ち点	総得点	総失点	得失点差	トライ数	順位
読谷		①	②				0			0		1
桐生第一			③				0			0		1
天理							0			0		1

Dプール	桐蔭学園	坂出第一	朝明	勝ち	負け	引き分け	勝ち点	総得点	総失点	得失点差	トライ数	順位
桐蔭学園		①	②				0			0		1
坂出第一			③				0			0		1
朝明							0			0		1

Eプール	大阪桐蔭	黒沢尻北	尾道	勝ち	負け	引き分け	勝ち点	総得点	総失点	得失点差	トライ数	順位
大阪桐蔭		①	②				0			0		1
黒沢尻北			③				0			0		1
尾道							0			0		1

Fプール	土佐塾	光泉カトリック	山梨学院	勝ち	負け	引き分け	勝ち点	総得点	総失点	得失点差	トライ数	順位
土佐塾		①	②				0			0		1
光泉カトリック			③				0			0		1
山梨学院							0			0		1

Gプール	城東	開志国際	秋田工業	勝ち	負け	引き分け	勝ち点	総得点	総失点	得失点差	トライ数	順位
城東		①	②				0			0		1
開志国際			③				0			0		1
秋田工業							0			0		1

Hプール	日本航空石川	日向	佐野日大	勝ち	負け	引き分け	勝ち点	総得点	総失点	得失点差	トライ数	順位
日本航空石川		①	②				0			0		1
日向			③				0			0		1
佐野日大							0			0		1

Iプール	松山聖陵	早稲田実業	京都工学院	勝ち	負け	引き分け	勝ち点	総得点	総失点	得失点差	トライ数	順位
松山聖陵		①	②				0			0		1
早稲田実業			③				0			0		1
京都工学院							0			0		1

Jプール	仙台育英	石見智翠館	中部大春日丘	勝ち	負け	引き分け	勝ち点	総得点	総失点	得失点差	トライ数	順位
仙台育英		①	②				0			0		1
石見智翠館			③				0			0		1
中部大春日丘							0			0		1

Kプール	青森山田	鹿児島実業	報徳学園	勝ち	負け	引き分け	勝ち点	総得点	総失点	得失点差	トライ数	順位
青森山田		①	②				0			0		1
鹿児島実業			③				0			0		1
報徳学園							0			0		1

Lプール	若狭東	長崎北陽台	国学院栃木	勝ち	負け	引き分け	勝ち点	総得点	総失点	得失点差	トライ数	順位
若狭東		①	②				0			0		1
長崎北陽台			③				0			0		1
国学院栃木							0			0		1

Mプール	山形中央	関商工	東福岡	勝ち	負け	引き分け	勝ち点	総得点	総失点	得失点差	トライ数	順位
山形中央		①	②				0			0		1
関商工			③				0			0		1
東福岡							0			0		1

Nプール	高川学園	流経大柏	静岡聖光学院	勝ち	負け	引き分け	勝ち点	総得点	総失点	得失点差	トライ数	順位
高川学園		①	②				0			0		1
流経大柏			③				0			0		1
静岡聖光学院							0			0		1

Oプール	松本国際	立命館慶祥	熊本西	勝ち	負け	引き分け	勝ち点	総得点	総失点	得失点差	トライ数	順位
松本国際		①	②				0			0		1
立命館慶祥			③				0			0		1
熊本西							0			0		1

Pプール	富山第一	大分東明	茗溪学園	勝ち	負け	引き分け	勝ち点	総得点	総失点	得失点差	トライ数	順位
富山第一		①	②				0			0		1
大分東明			③				0			0		1
茗溪学園							0			0		1

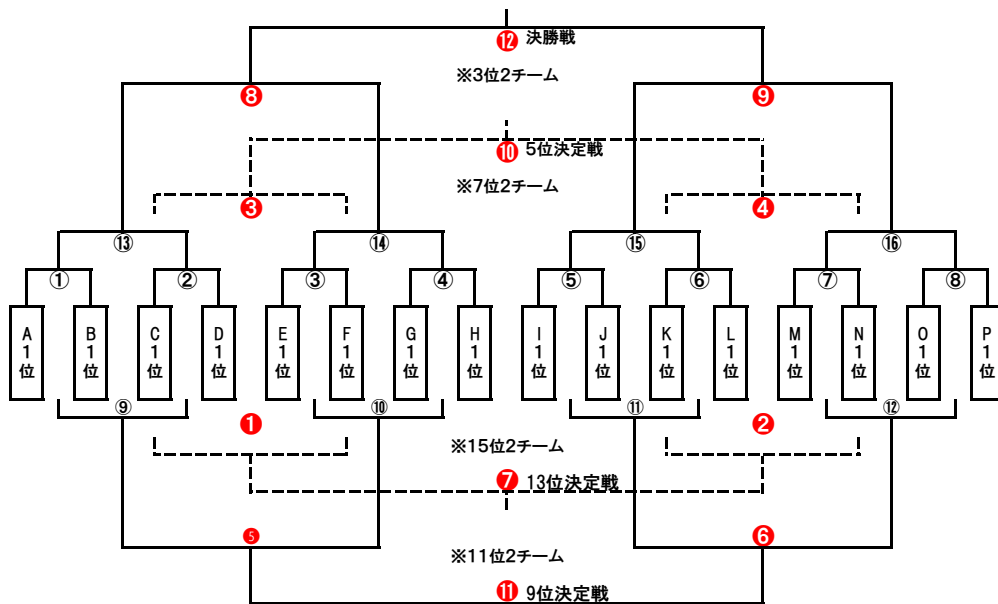
第13回全国高等学校7人制ラグビーフットボール大会 予選プールスケジュール

使用球 ギ:ギルバート カ:カンタベリー セ:セプター

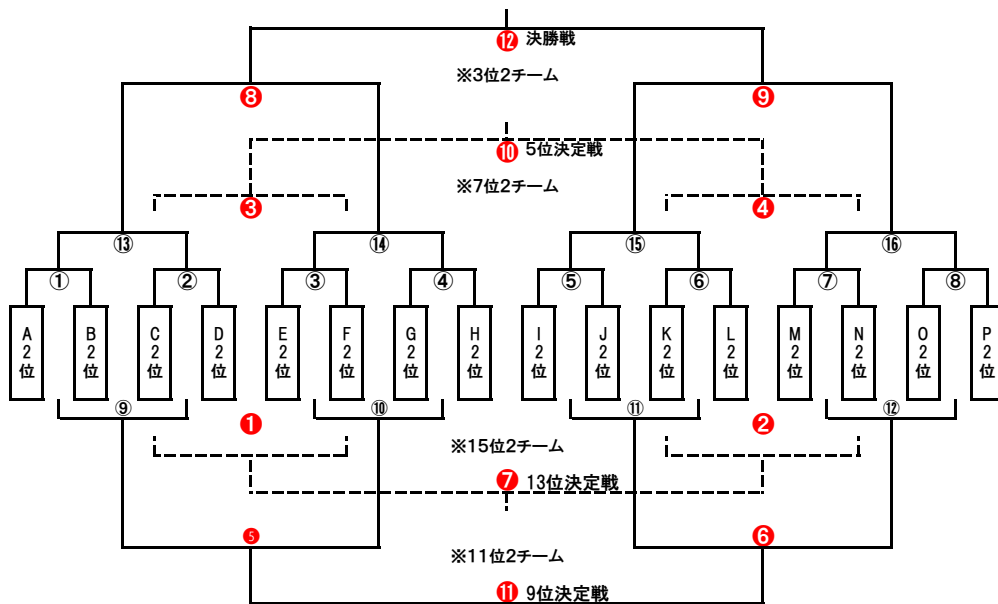
	K.O 使用球	サニアメインランド	K.O 使用球	サニアAランド	K.O 使用球	サニアBランド	K.O 使用球	サニアDランド
第1試合		A プール①		E プール①		I プール①		M プール①
	9:00 セ	米子工業 × 佐賀工業	9:00 セ	大阪桐蔭 × 黒沢尻北	9:00 セ	松山聖陵 × 早稲田実業	9:00 セ	山形中央 × 関商工
第2試合		B プール①		F プール①		J プール①		N プール①
	9:20 セ	倉敷 × 近大和歌山	9:20 セ	土佐塾 × 光泉カトリック	9:20 セ	仙台育英 × 石見智翠館	9:20 セ	高川学園 × 流経大柏
第3試合		C プール①		G プール①		K プール①		O プール①
	9:40 セ	読谷 × 桐生第一	9:40 セ	城東 × 開志国際	9:40 セ	青森山田 × 鹿児島実業	9:40 セ	松本国際 × 立命館慶祥
第4試合		D プール①		H プール①		L プール①		P プール①
	10:00 セ	桐蔭学園 × 坂出第一	10:00 セ	日本航空石川 × 日向	10:00 セ	若狭東 × 長崎北陽台	10:00 セ	富山第一 × 大分東明
第5試合		A プール②		E プール②		I プール②		M プール②
	10:20 カ	聖光学院 × 米子工業	10:20 カ	尾道 × 大阪桐蔭	10:20 カ	京都工学院 × 松山聖陵	10:20 カ	東福岡 × 山形中央
第6試合		B プール②		F プール②		J プール②		N プール②
	10:40 カ	昌平 × 倉敷	10:40 カ	山梨学院 × 土佐塾	10:40 カ	中部大春日丘 × 仙台育英	10:40 カ	静岡聖光学院 × 高川学園
第7試合		C プール②		G プール②		K プール②		O プール②
	11:00 カ	天理 × 読谷	11:00 カ	秋田工業 × 城東	11:00 カ	報徳学園 × 青森山田	11:00 カ	熊本西 × 松本国際
第8試合		D プール②		H プール②		L プール②		P プール②
	11:20 カ	朝明 × 桐蔭学園	11:20 カ	佐野日大 × 日本航空石川	11:20 カ	国学院栃木 × 若狭東	11:20 カ	若狭学園 × 富山第一
第9試合		A プール③		E プール③		I プール③		M プール③
	11:40 ギ	佐賀工業 × 聖光学院	11:40 ギ	黒沢尻北 × 尾道	11:40 ギ	早稲田実業 × 京都工学院	11:40 ギ	関商工 × 東福岡
第10試合		B プール③		F プール③		J プール③		N プール③
	12:00 ギ	近大和歌山 × 昌平	12:00 ギ	光泉カトリック × 山梨学院	12:00 ギ	石見智翠館 × 中部大春日丘	12:00 ギ	流経大柏 × 静岡聖光学院
第11試合		C プール③		G プール③		K プール③		O プール③
	12:20 ギ	桐生第一 × 天理	12:20 ギ	開志国際 × 秋田工業	12:20 ギ	鹿児島実業 × 報徳学園	12:20 ギ	立命館慶祥 × 熊本西
第12試合		D プール③		H プール③		L プール③		P プール③
	12:40 ギ	坂出第一 × 朝明	12:40 ギ	日向 × 佐野日大	12:40 ギ	長崎北陽台 × 国学院栃木	12:40 ギ	大分東明 × 若狭学園

第13回全国高等学校7人制ラグビーフットボール大会 決勝トーナメント

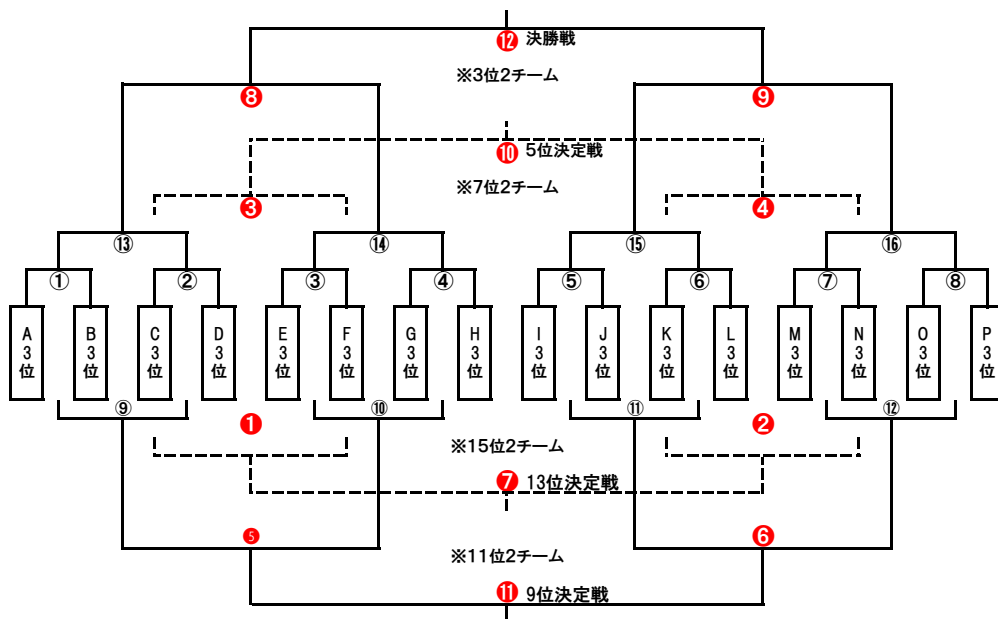
カップトーナメント



プレートトーナメント



ボウルトーナメント



1・2回戦/コンソレーション

7月23日 (木)		カップ メイン グラウンド	プレート A グラウンド	ボウル B グラウンド
①	9:00	1回戦 セ	1回戦 セ	1回戦 セ
②	9:20	1回戦 セ	1回戦 セ	1回戦 セ
③	9:40	1回戦 カ	1回戦 カ	1回戦 カ
④	10:00	1回戦 カ	1回戦 カ	1回戦 カ
⑤	10:20	1回戦 ギ	1回戦 ギ	1回戦 ギ
⑥	10:40	1回戦 ギ	1回戦 ギ	1回戦 ギ
⑦	11:00	1回戦 セ	1回戦 セ	1回戦 セ
⑧	11:20	1回戦 セ	1回戦 セ	1回戦 セ
⑨	11:40	コンソレーション カ	コンソレーション カ	コンソレーション カ
⑩	12:00	コンソレーション カ	コンソレーション カ	コンソレーション カ
⑪	12:20	コンソレーション ギ	コンソレーション ギ	コンソレーション ギ
インターバル				
⑫	13:00	コンソレーション ギ	コンソレーション ギ	コンソレーション ギ
⑬	13:20	2回戦 セ	2回戦 セ	2回戦 セ
⑭	13:40	2回戦 セ	2回戦 セ	2回戦 セ
⑮	14:00	2回戦 カ	2回戦 カ	2回戦 カ
⑯	14:20	2回戦 カ	2回戦 カ	2回戦 カ

準決勝・決勝/コンソレーション

7月24日 (金)		カップ メイン グラウンド	プレート A グラウンド	ボウル B グラウンド
①	8:30	コンソレーション ギ	コンソレーション ギ	コンソレーション ギ
②	8:50	コンソレーション ギ	コンソレーション ギ	コンソレーション ギ
③	9:10	コンソレーション セ	コンソレーション セ	コンソレーション セ
④	9:30	コンソレーション セ	コンソレーション セ	コンソレーション セ
⑤	9:50	コンソレーション カ	コンソレーション カ	コンソレーション カ
⑥	10:10	コンソレーション カ	コンソレーション カ	コンソレーション カ
⑦	10:30	13位決定戦 ギ	13位決定戦 ギ	13位決定戦 ギ
⑧	10:50	準決勝 ギ	準決勝 ギ	準決勝 ギ
⑨	11:10	準決勝 セ	準決勝 セ	準決勝 セ
⑩	11:30	5位決定戦 セ	5位決定戦 セ	5位決定戦 セ
インターバル・「3位表彰式」				
⑪	12:10	9位決定戦 カ	9位決定戦 カ	9位決定戦 カ
インターバル				
⑫	12:50	ボウル決勝戦 ギ		
⑬	13:10	プレート決勝戦 セ		
⑭	13:30	カップ決勝戦 カ		

試合球 ギ:ギルバート カ:カンタベリー セ:セプター